

Xtreme
in innovation

primus

laundry equipment

LAVADORAS ALTAMENTE ECOLÓGICAS, SUSPENDIDAS

FX 65 FX 80 FX 105 FX 135



DESCRIPCIÓN

- Suspendidas, de alta centrifugación (hasta 1165 rev./min. - FX65,80)
- Panel superior en acero inoxidable, paneles delantero y laterales gris antracita
- Interior y exterior del tambor de acero inoxidable
- Xcontrol – programador fácil de manejar
- Jabonera patentada
- Gran válvula de desagüe (Ø 76mm)
- Acceso fácil a todas las partes importantes desde el frontal de la máquina
- Puerta de gran diámetro para facilitar la carga y descarga

OPCIONAL

- Xcontrol Plus - mando plenamente programable
- Monedero (sistema central de pago)
- Paneles delantero y laterales en acero inoxidable
- Entrada USB (en el panel trasero)
- EasySoap – conexión de detergentes líquidos
- Bombas de detergentes líquidos
- Conjunto de conexión para reciclar el agua
- Versión con calentamiento a vapor
- Bomba de desagüe (FX65, 80)
- Entrada de agua tercera



CONSTRUCCIÓN
ERGONÓMICA



ORIFICIO GRANDE
DE PUERTA



BAJO CONSUMO DE
AGUA Y ENERGÍA

cascade
drum

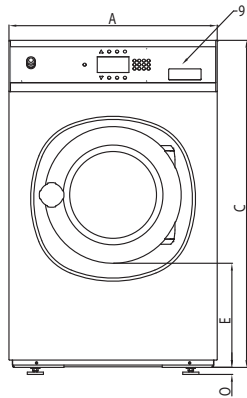


supereco

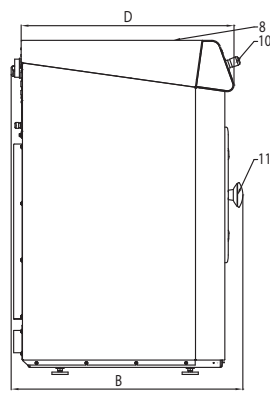
POWERWASH

TRACE-TECH

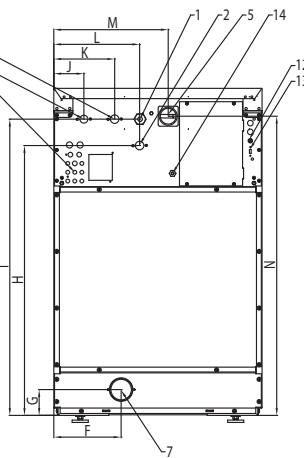
TIPO		FX 65	FX80	FX105	FX135
TAMBOR					
máxima capacidad 1:9	kg	7	9	12	15
capacidad 1:10	kg	6,5	8	11	14
volumen del tambor	litros	65	75	105	135
diámetro	mm	530	530	620	620
REVOLUCIONES					
revoluciones del lavado	rev./min.	49	49	49	49
revoluciones de la centrifugación	rev./min.	1165	1165	1075	1075
G-FACTOR		400	400	400	400
CALENTAMIENTO					
eléctrico (estándar)	kW	6 / 9	6 / 9	6 / 9 / 12	9 / 12
a vapor	bar	1 - 8	1 - 8	1 - 8	1 - 8
agua caliente	°C	90	90	90	90
Ruido	dB (A)	< 65	< 65	< 65	< 65
Conexión del agua	BSP	3/4"	3/4"	3/4"	3/4"
Presión del agua	kPa	100-800	100-800	100-800	100-800
Presión del agua de reciclaje	kPa	300-500	300-500	300-500	300-500
Caudal del agua por la válvula de alimentación	l/min	20	20	20	20
Válvula de desagüe exterior	outer Ø mm	76	76	76	76
Caudal del agua por la válvula de desagüe	l/min	210	210	210	210
Conexión del vapor	kPa	100-800	100-800	100-800	100-800
DIMENSIONES					
AxAxP	mm	1115x710x740	1115x710x790	1225x795x795	1225x795x945
DATOS DE TRANSPORTE					
Peso bruto	kg	180	200	235	275
Peso neto	kg	170	185	210	255
Empaquetado AxAxP	mm	1245x750x840	1245x750x840	1345x835x840	1345x835x985



Vista delantera



Vista lateral



Vista trasera

1. Conexión eléctrica
2. Agua caliente
3. Agua fría dura
4. Agua fría blanda
5. Interruptor principal
6. Conexión de detergentes líquidos
7. Válvula de desagüe
8. Tolva de detergentes
9. Panel de mando
10. Interruptor de emergencia
11. Orificio de puerta
FX65, FX80: Ø 330;
FX105, FX135: Ø 410
12. Fusibles
13. Entrada USB
14. Conexión eléctrica de detergentes líquidos

DIMENSIONES

	A	B	C	D	E	F	G	H	I	J	K	L	M	N	O
FX65	710	740	1115	676	349	230	82	914	1004	113	218	293	390	1020	24
FX80	710	790	1115	726	349	230	88	920	1010	113	218	293	390	1020	24
FX105	795	795	1225	761	342	230	88	1030	1120	103	208	293	475	1130	24
FX135	795	945	1225	911	342	230	88	1030	1120	103	208	293	475	1130	24
	ancho	profundo	alto												

		FX80
Consumo del agua	l/kg	7,2
Consumo de la energía	kWh/kg	0,19

* Programa n.11



WATCH
THE FX VIDEO
www.bit.ly/videoofx



La compañía Primus se reserva el derecho a realizar cambios en las especificaciones de este folleto o en las máquinas en cualquier momento y sin previo aviso. Los detalles e imágenes que contiene tienen carácter informativo y no son vinculantes.

www.primuslaundry.com

